

Puertas & Portones Automáticos, S.A. de C.V.  
*¡Nuestra pasión es la Solución!....*

## »»ENCODER, FINAL DE CARRERA EJE SIN FIN MARCA TER MOD. BASE.



# BASE

## Final de carrera eje sin fin

Final de carrera eje sin fin utilizado para controlar y medir el movimiento de máquinas industriales. Gracias a su reducido tamaño, resulta especialmente adecuado para ser montado en espacios limitados.

### CARACTERÍSTICAS

- Constituido por un motorreductor que transmite el movimiento a las levas a través de una etapa primaria de reducción en entrada (eje sin fin y rueda de dientes helicoidales) y una o más etapas secundarias de salida (pares de engranajes de dientes rectos).
- Levas regulables con precisión mediante tornillos de ajuste.
- Contactos NC con operación de apertura positiva, utilizables para funciones de seguridad.
- Duración mecánica interruptores: 1 millón de maniobras.
- Grado de protección IP: Base está clasificado IP42, IP65 o IP66, IP67 e IP69K.
- Grado de protección NEMA: Base IP66, IP67 y IP69K está clasificado Type 3.
- Resistente a temperaturas extremas: de -40°C a +80°C.
- Realizado con ejes de transmisión y de guía de los engranajes de acero inoxidable AISI 430F, engranajes y casquillos de arrastre de tecnopolímero autolubricado, base y tapa de tecnopolímero.
- Base con casquillos de bronce sinterizado hundidos para optimizar la rotación del eje y evitar el roce con material plástico.
- Los materiales y componentes utilizados son resistentes a los agentes atmosféricos y garantizan la protección del aparato contra la penetración de agua y polvo.

### OPCIONES

- Ratios de reducción de 1:15 a 1:1500 obtenidos combinando adecuadamente diferentes etapas secundarias de salida.
- Interruptores 1NO+1NC en intercambio de apertura rápida.
- Posibilidad de montar un grupo de levas con máximo 6 interruptores.
- Prensacables o conectores dedicados.
- Disponible con tapón anticondensación montado mediante contratuerca en la base, para mejorar la transpiración del final de carrera manteniendo inalterado el nivel de protección contra la penetración de agua.
- Disponible con bridas, piñones y terminales de acoplamiento.
- Disponible en versión para mando directo, a fin de permitir intervenir directamente sobre el motor.

### CERTIFICACIONES

- Marcado CE, marcado cURus\* y certificación EAC.
- Conforme al Reglamento para la prevención de accidentes BGV C 1 (sólo para Alemania).

Utilice el configurador online (<https://configuratore.terworld.com>) y rellene el formulario de pedido para configurar correctamente el producto.

\* No disponible para todos los modelos.



(229) 461-7028



Versión Digital.

portonesautomaticos@adsver.com.mx  
 portonesautomaticos@prodigy.net.mx



RESIDENCIAL



COMERCIAL



INDUSTRIAL

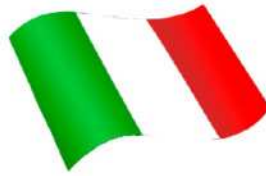
MEMBER



International Door Association



V06.21



Puertas & Portones Automáticos, S.A. de C.V.  
*¡Nuestra pasión es la Solución!....*

## » ENCODER, FINAL DE CARRERA EJE SIN FIN MARCA TER MOD. BASE.



### CERTIFICACIONES

|                                       |  |
|---------------------------------------|--|
| Conformidad a las Normas Comunitarias | 2014/35/UE Normativa Baja Tensión  |
|                                       | 2006/42/CE Normativa Maquinaria  |
|                                       | EN 60204-1 Seguridad de las máquinas - Equipo eléctrico de las máquinas  |
| Conformidad a las Normas CE           | EN 60204-32 Sicurezza del macchinario - Equipaggiamento elettrico delle macchine - Prescrizioni per le macchine di sollevamento                            |
|                                       | EN 60947-1 Apararmenta de baja tensión   |
|                                       | EN 60947-5-1 Apararmenta de baja tensión - Aparatos y elementos de conmutación para circuitos de mando - Aparatos electromecánicos para circuitos de mando |
| Conformidad a las Normas cULus        | EN 60529 Grados de protección de las cajas   |
|                                       | CSA-C22.2 No 14-13 Aparatos de control industrial  |
| BGV C 1                               | UL 508 Aparatos de control industrial  |
| Marcado y homologaciones              | Reglamento para la prevención de accidentes (sólo para Alemania)   |
|                                       | Versión IP 42 y IP 65:   |
|                                       | Versión IP 66/IP 67/IP 69K:  |

### CARACTERÍSTICAS TÉCNICAS GENERALES

|                              |                                     |
|------------------------------|-------------------------------------|
| Temperatura ambiente         | Almacenaje -40°C/+80°C              |
|                              | Funcionamiento -40°C/+80°C          |
| Grado de protección IP       | IP 42                               |
|                              | IP 65                               |
| Grado de protección NEMA     | IP 66/IP 67/IP 69K                  |
|                              | Type 3 (versión IP 66/IP 67/IP 69K) |
| Categoría de aislamiento     | Clase II                            |
| Velocidad máxima de rotación | 800 vueltas/mín.                    |
| Entrada cables               | Prensacable M16                     |
| Ejes                         | Acero inoxidable AISI 430F          |

\* No disponible para todos los modelos.

(229) 461-7028

portonesautomaticos@adsver.com.mx  
 portonesautomaticos@prodigy.net.mx



V06.21

(229) 927-5107, 167-8080, 167-8007, 151-7529.



www.adsver.com.mx





Puertas & Portones Automáticos, S.A. de C.V.  
*¡Nuestra pasión es la Solución!....*

## » ENCODER, FINAL DE CARRERA EJE SIN FIN MARCA TER MOD. BASE.

### CARACTERÍSTICAS TÉCNICAS DE LOS INTERRUPTORES PARA MANDO AUXILIAR

| Código                         | PRSL0003XX   | PRSL0011XX   | PRSL0017XX   | PRSL0195XX    |
|--------------------------------|--|--|--|---------------|
| Categoría de empleo            | AC 15 - B300   |  | AC 15 - C300   |               |
| Tensión nominal de empleo      | 250 Vac  |  |  |               |
| Corriente nominal de empleo    | 3 A  |  |  |               |
| Corriente nominal térmica      | 5 A  |  | 2,5 A  |               |
| Tensión nominal de aislamiento | 300 Vac  |  |  |               |
| Duración mecánica              | 1x10 <sup>6</sup> manovre  |  |  |               |
| Conexiones                     | Faston 6,3 mm  | Bornes con tornillo prensacable                                      | Bornes con tornillo prensacable                                      | Faston 6,3 mm |
| Capacidad de apretamiento      | -  | 2x0,5mm <sup>2</sup> , 2x1,5 mm <sup>2</sup> , 1x2,5 mm <sup>2</sup> | 2x0,5mm <sup>2</sup> , 2x1,5 mm <sup>2</sup> , 1x2,5 mm <sup>2</sup> | -             |
| Par de torsión                 | -  | 0,5 Nm   | 0,5 Nm   | -             |
| Tipo interruptor               | Ruptura simple, apertura rápida  |  |  |               |
| Contactos                      | 1NO+1NC<br>(Todos los contactos NC son con operación de apertura positiva ☺) | 1NO+1NC  | 1NO+1NC  | 1NO+1NC       |
| Esquema                        |  |  |  |               |
| Marcado y homologaciones       | CE cULus EAC   |  | CE cULus   |               |

### CARACTERÍSTICAS TÉCNICAS DE LOS INTERRUPTORES PARA MANDO DIRECTO

| Código                         | PRSL0455PI                                    |
|--------------------------------|---|
| Categoría de empleo            | AC 3  |
| Tensión nominal de empleo      | 400 Vac                                       |
| Corriente nominal de empleo    | 10 A  |
| Corriente nominal térmica      | 20 A  |
| Tensión nominal de aislamiento | 660 Vac                                       |
| Duración mecánica              | 1x10 <sup>6</sup> maniobras                   |
| Conexiones                     | Bornes con tornillo prensacable               |
| Capacidad de apretamiento      | 2x1,5 mm <sup>2</sup> , 1x2,5 mm <sup>2</sup> |
| Par de torsión                 | 0,8 Nm  |
| Tipo interruptor               | Bipolar                                       |
| Contactos                      | 2NC   |
| Esquema                        |   |
| Marcado y homologaciones       | CE  |



V06.21

(229) 461-7028

portonesautomaticos@adsver.com.mx  
 portonesautomaticos@prodigy.net.mx



(229) 927-5107, 167-8080, 167-8007, 151-7529.

www.adsver.com.mx



Puertas & Portones Automáticos, S.A. de C.V.  
*¡Nuestra pasión es la Solución!....*

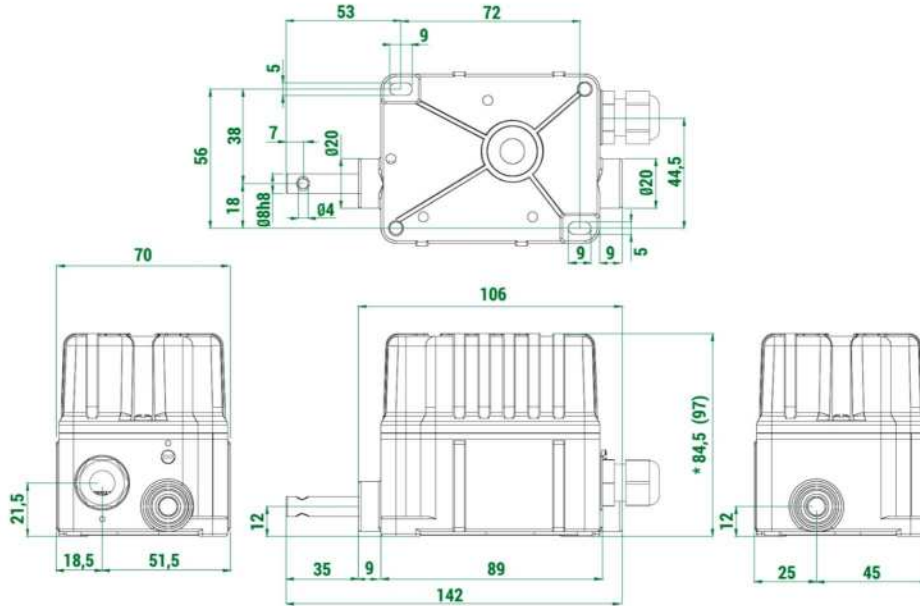
## » ENCODER, FINAL DE CARRERA EJE SIN FIN MARCA TER MOD. BASE.

### DIMENSIONES MÁXIMAS (mm)

Los finales de carrera grupos de levas con 5 u 6 interruptores PRSL0003XX/PRSL0011XX/PRSL0017XX/PRSL0195XX o con 2 interruptores PRSL0455PI solo están disponibles con grado de protección IP 66 / IP 67 / IP 69K y con tapa especial, o bien están disponibles en la versión IP 00 sin tapa. Estas configuraciones no están certificadas cURus. Dimensiones y códigos están disponibles bajo pedido.

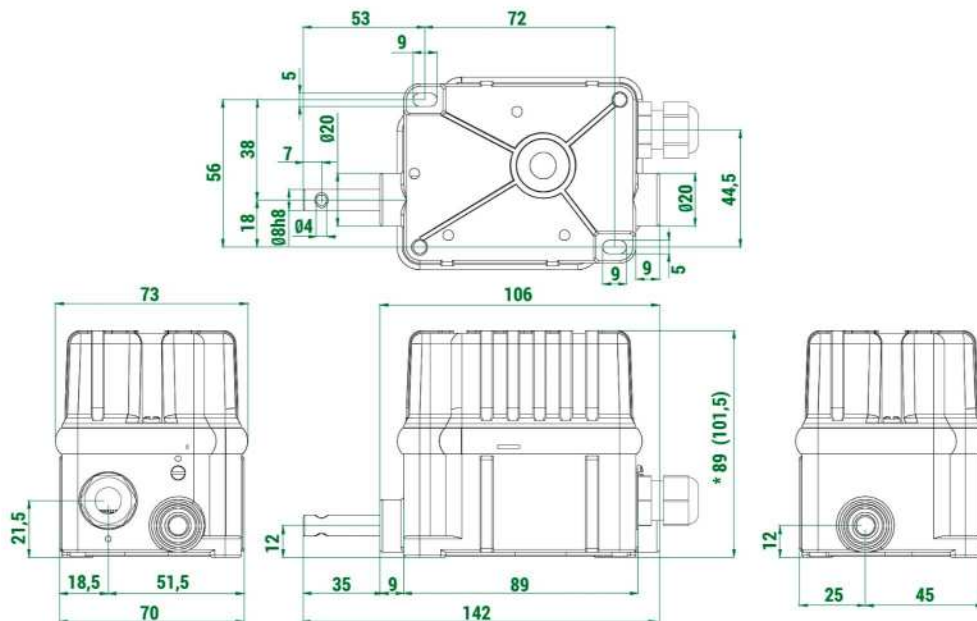
#### IP 42 o IP 65

\* 2 microinterruptores PRSL0003XX/PRSL0011XX/PRSL0017XX/PRSL0195XX o 1 microinterruptor PRSL0455PI.  
 ( ) 3/4 microinterruptores PRSL0003XX/PRSL0011XX/PRSL0017XX/PRSL0195XX.



#### IP 66/IP 67/IP 69K

\* 2/3 microinterruptores PRSL0003XX/PRSL0011XX/PRSL0017XX/PRSL0195XX o 1 microinterruptor PRSL0455PI.  
 ( ) 4 microinterruptores PRSL0003XX/PRSL0011XX/PRSL0017XX/PRSL0195XX.



(229) 461-7028

portonesautomaticos@adsver.com.mx  
 portonesautomaticos@prodigy.net.mx



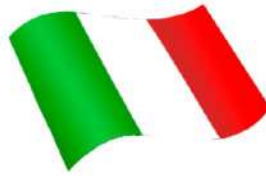
V06.21

(229) 927-5107, 167-8080, 167-8007, 151-7529.



www.adsver.com.mx



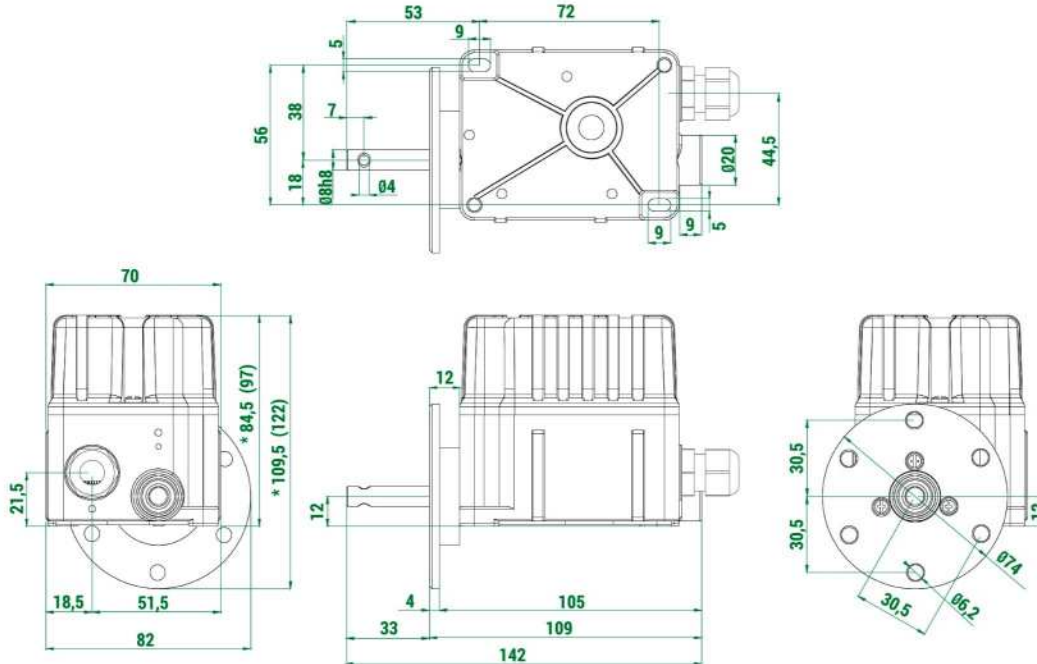


Puertas & Portones Automáticos, S.A. de C.V.  
*¡Nuestra pasión es la Solución!...*

## » ENCODER, FINAL DE CARRERA EJE SIN FIN MARCA TER MOD. BASE.

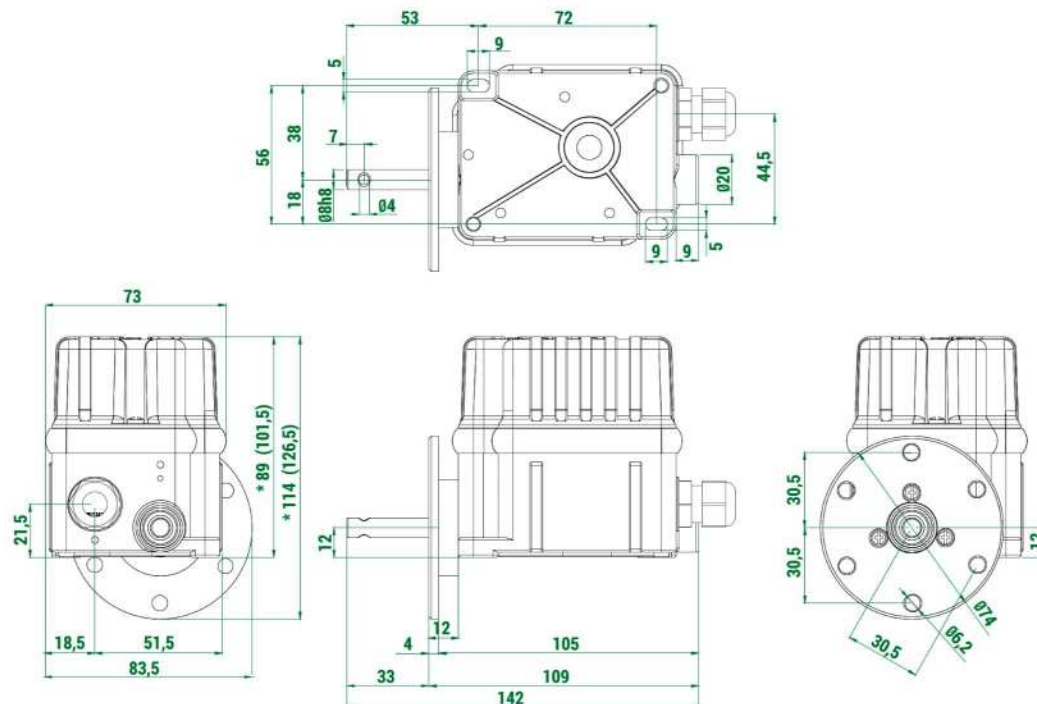
### IP 42 o IP 65 con brida

- \* 2 microinterruptores PRSL0003XX/PRSL0011XX/PRSL0195XX/PRSL0017XX o 1 microinterruptor PRSL0455PI.
- () 3/4 microinterruptores PRSL0003XX/PRSL0011XX/PRSL0017XX/PRSL0195XX.



### IP 66/IP 67/IP 69K con brida

- \* 2/3 microinterruptores PRSL0003XX/PRSL0011XX/PRSL0195XX/PRSL0017XX o 1 microinterruptor PRSL0455PI.
- () 4 microinterruptores PRSL0003XX/PRSL0011XX/PRSL0017XX/PRSL0195XX.



(229) 461-7028

portonesautomaticos@adsver.com.mx  
portonesautomaticos@prodigy.net.mx

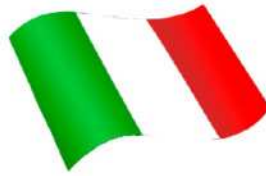


V06.21

(229) 927-5107, 167-8080, 167-8007, 151-7529.



www.adsver.com.mx

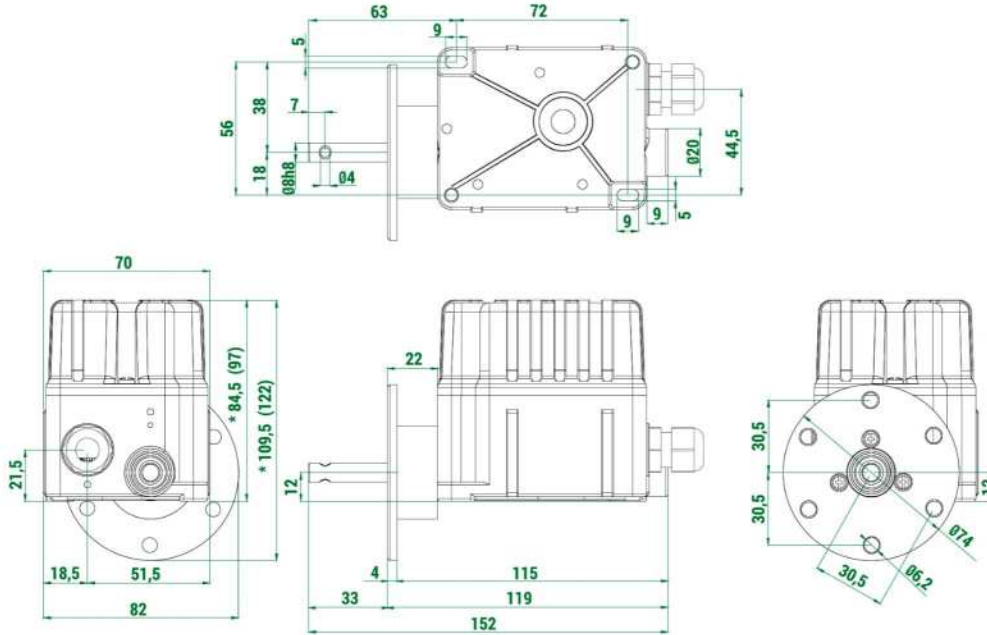


Puertas & Portones Automáticos, S.A. de C.V.  
*¡Nuestra pasión es la Solución!...*

## » ENCODER, FINAL DE CARRERA EJE SIN FIN MARCA TER MOD. BASE.

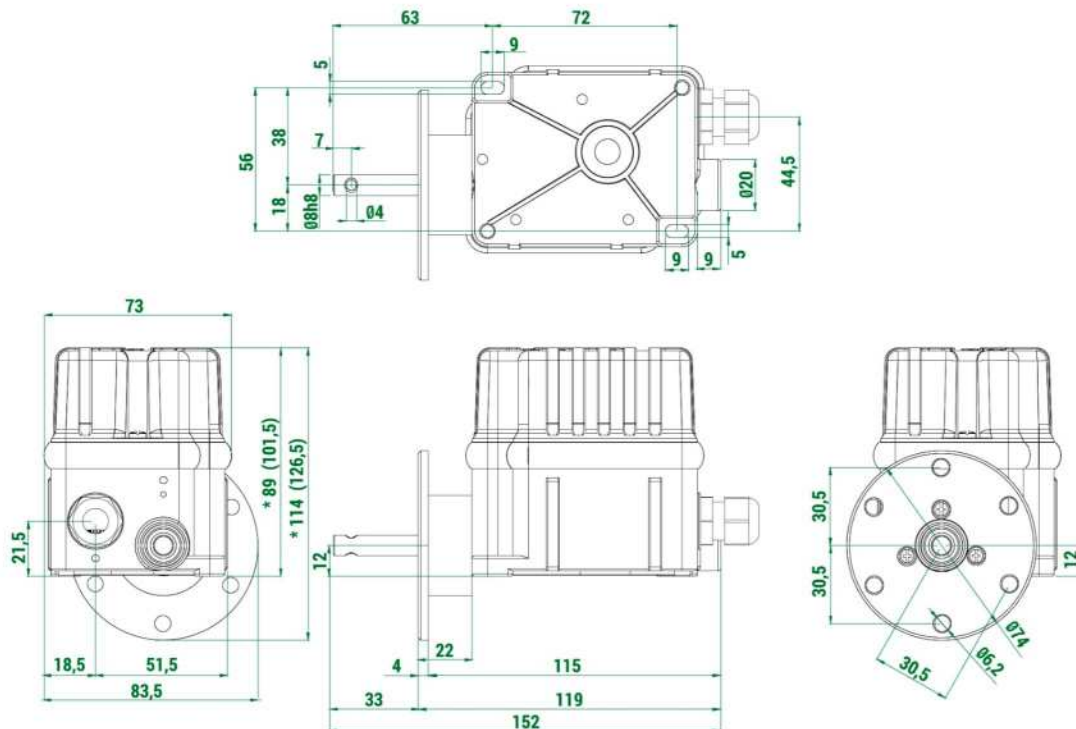
IP 42 o IP 65 con brida de 22 mm de altura

- \* 2 microinterruptores PRSL0003XX/PRSL0011XX/PRSL0017XX/PRSL0195XX o 1 microinterruptor PRSL0455PI.
- () 3/4 microinterruptores PRSL0003XX/PRSL0011XX/PRSL0017XX/PRSL0195XX.



IP 66/IP 67/IP 69K con brida de 22 mm de altura

- \* 2/3 microinterruptores PRSL0003XX/PRSL0011XX/PRSL0017XX/PRSL0195XX o 1 microinterruptor PRSL0455PI.
- () 4 microinterruptores PRSL0003XX/PRSL0011XX/PRSL0017XX/PRSL0195XX.



(229) 461-7028

portonesautomaticos@adsver.com.mx  
portonesautomaticos@prodigy.net.mx



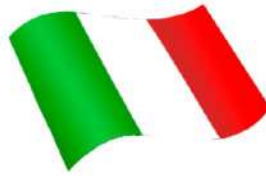
V06.21

(229) 927-5107, 167-8080, 167-8007, 151-7529.



www.adsver.com.mx



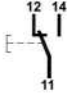



Puertas & Portones Automáticos, S.A. de C.V.  
*¡Nuestra pasión es la Solución!....*

## » ENCODER, FINAL DE CARRERA EJE SIN FIN MARCA TER MOD. BASE.

### FINALES DE CARRERA ESTÁNDAR

Todos finales de carrera estándar están equipados con grupos de levas con:

interruptores para mando auxiliar PRSL0003XX con 1NO+1NC en intercambio  y levas PRSL7140PI .

| Ratio nominal | Ratio real | Número levas e interruptores | IP 42<br>CE EAC | IP 65<br>CE EAC | IP 66 / IP 67 / IP 69K<br>CE cRU US EAC |
|---------------|------------|------------------------------|-----------------|-----------------|---|
|               |            |                              | Código          | Código          | Código                                  |
| 1:15          | 1:15,82    | 2                            | PFA9142A0015001 | PFA9165A0015003 | PFA9067A0015001                         |
|               |            | 3                            | PFA9142A0015003 | PFA9165A0015004 | PFA9067A0015003                         |
|               |            | 4                            | PFA9142A0015002 | PFA9165A0015005 | PFA9067A0015002                         |
| 1:20          | 1:20,37    | 2                            | PFA9142A0020001 | PFA9165A0020001 | PFA9067A0020001                         |
|               |            | 3                            | PFA9142A0020003 | PFA9165A0020003 | PFA9067A0020003                         |
|               |            | 4                            | PFA9142A0020002 | PFA9165A0020002 | PFA9067A0020002                         |
| 1:25          | 1:25,96    | 2                            | PFA9142A0025001 | PFA9165A0025004 | PFA9067A0025001                         |
|               |            | 3                            | PFA9142A0025003 | PFA9165A0025005 | PFA9067A0025003                         |
|               |            | 4                            | PFA9142A0025002 | PFA9165A0025006 | PFA9067A0025002                         |
| 1:50          | 1:50       | 2                            | PFA9142A0050001 | PFA9165A0050002 | PFA9067A0050001                         |
|               |            | 3                            | PFA9142A0050003 | PFA9165A0050003 | PFA9067A0050003                         |
|               |            | 4                            | PFA9142A0050002 | PFA9165A0050004 | PFA9067A0050002                         |
| 1:75          | 1:75       | 2                            | PFA9142A0075001 | PFA9165A0075001 | PFA9067A0075001                         |
|               |            | 3                            | PFA9142A0075003 | PFA9165A0075003 | PFA9067A0075003                         |
|               |            | 4                            | PFA9142A0075002 | PFA9165A0075002 | PFA9067A0075002                         |
| 1:100         | 1:103,57   | 2                            | PFA9142A0103001 | PFA9165A0103001 | PFA9067A0103001                         |
|               |            | 3                            | PFA9142A0103003 | PFA9165A0103003 | PFA9067A0103003                         |
|               |            | 4                            | PFA9142A0103002 | PFA9165A0103002 | PFA9067A0103002                         |
| 1:150         | 1:158,02   | 2                            | PFA9142A0158001 | PFA9165A0158001 | PFA9067A0158001                         |
|               |            | 3                            | PFA9142A0158003 | PFA9165A0158003 | PFA9067A0158003                         |
|               |            | 4                            | PFA9142A0158002 | PFA9165A0158002 | PFA9067A0158002                         |

(229) 461-7028

portonesautomaticos@adsver.com.mx  
 portonesautomaticos@prodigy.net.mx



V06.21

(229) 927-5107, 167-8080, 167-8007, 151-7529.



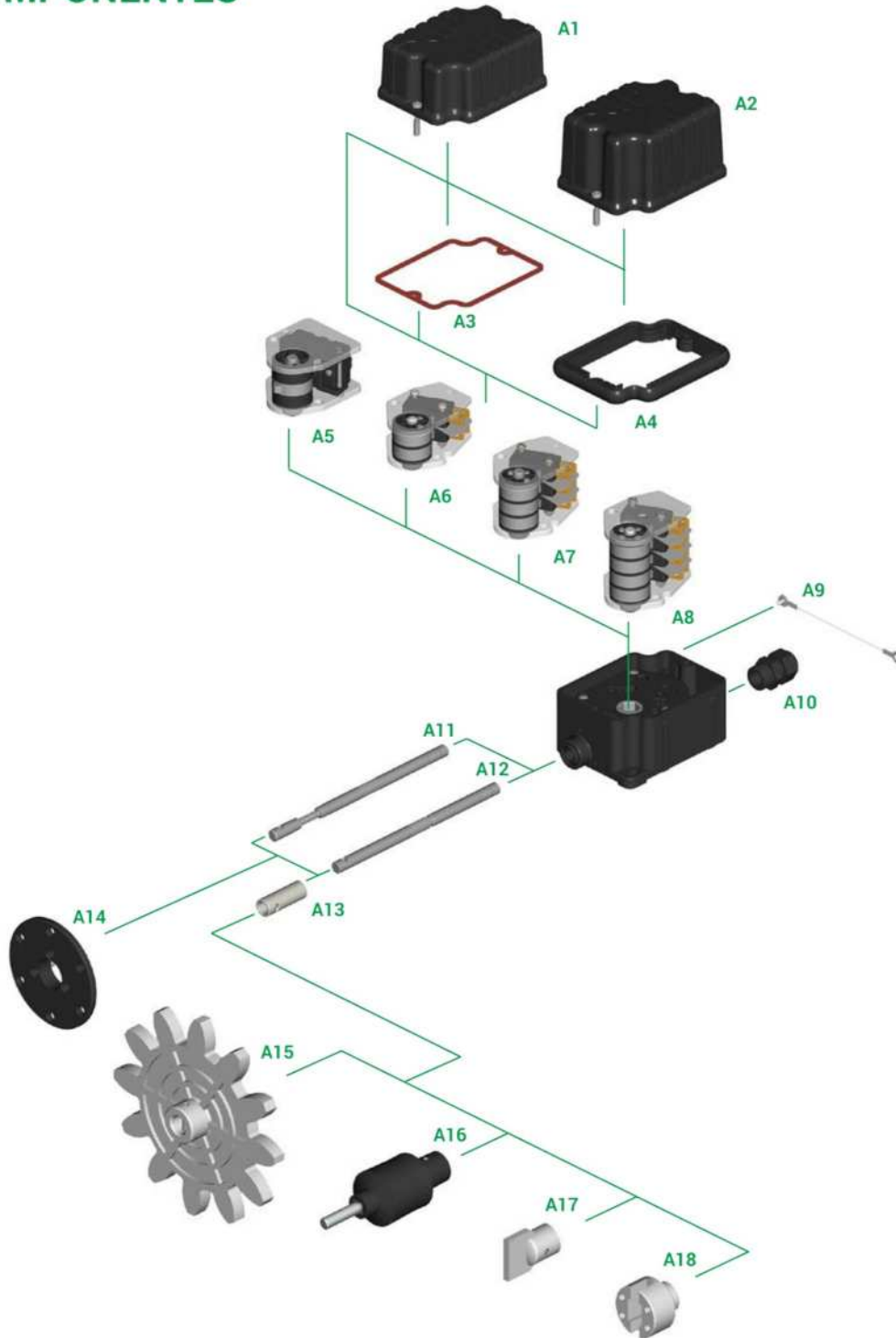
www.adsver.com.mx



Puertas & Portones Automáticos, S.A. de C.V.  
*¡Nuestra pasión es la Solución!...*

# »ENCODER, FINAL DE CARRERA EJE SIN FIN MARCA TER MOD. BASE.

## DIBUJO COMPONENTES



(229) 461-7028

portonesautomaticos@adsver.com.mx  
portonesautomaticos@prodigy.net.mx



V06.21

(229) 927-5107, 167-8080, 167-8007, 151-7529.



www.adsver.com.mx



## » ENCODER, FINAL DE CARRERA EJE SIN FIN MARCA TER MOD. BASE.

### COMPONENTES

#### Grupos levas estándar







| Ref. | Dibujo  | N° y tipo levas | N° y tipo interruptores    | Código      |
|------|---|-----------------|----------------------------|-------------|
| A5   |  | 1 leva A        | 1 interruptor PRSL0455PI   | PRFC0101PE  |
| A6   |  | 2 levas A       | 2 interruptores PRSL0003XX | PRFC0008PEC |
|      |   | 2 levas C       | 2 interruptores PRSL0003XX | PRFC0009PEC |
| A7   |  | 3 levas A       | 3 interruptores PRSL0003XX | PRFC0004PEC |
|      |   | 3 levas C       | 3 interruptores PRSL0003XX | PRFC0006PEC |
| A8   |  | 4 levas A       | 4 interruptores PRSL0003XX | PRFC0202PEC |
|      |   | 4 levas C       | 4 interruptores PRSL0003XX | PRFC0198PEC |

Otros grupos levas con 2/3/4/5 u 6 interruptores PRSL0003XX/PRSL0011XX/PRSL0017XX/PRSL0195XX o bien con 1 u 2 interruptores PRSL0455PI están disponibles bajo pedido.

#### Tabla de referencias levas

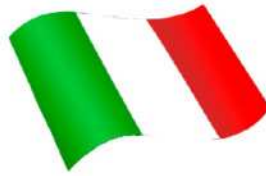
| Leva  | Ángulo de conmutación    | Código     |
|---|--------------------------|------------|
| A  | 1 punta 20,5° ±0,5°      | PRSL7140PI |
| B  | 10 puntas 14,0° ±0,5°    | PRSL7142PI |
| C  | Sector 60° 78,0° ±0,5°   | PRSL7141PI |
| E  | Sector 180° 199,5° ±0,5° | PRSL7144PI |
| H  | Sector 335° 344,0° ±0,5° | PRSL7143PI |

#### Accesorios

| Ref. | Dibujo  | Descripción  | Código     |
|------|---|--|------------|
| A1   |  | Tapa con tornillos de cierre para Base IP 42 o IP 65 con 2 microinterruptores                        | PA090013   |
|      |   | Tapa con tornillos de cierre para Base IP 66/IP 67/IP 69K con 2/3 microinterruptores                 | PA090010   |
| A2   |  | Tapa con tornillos de cierre para Base IP 42 o IP 65 o IP 66/IP 67/IP 69K con 3/4 microinterruptores | PA090011   |
| A3   |  | Goma para Base IP 65   | PRGU1085PE |
| A4   |  | Goma de sellado para Base IP 66/IP 67/IP 69K   | PRGU1200PE |
| A9   |  | Cable de soporte tapa + tornillo (bolsa de 10 piezas)  | PRSL0358PI |
| A10  |  | Prensacable M16  | PRPS0062PE |



V06.21




Puertas & Portones Automáticos, S.A. de C.V.  
*¡Nuestra pasión es la Solución!....*

## » ENCODER, FINAL DE CARRERA EJE SIN FIN MARCA TER MOD. BASE.

### Accesorios

| Ref. | Dibujo  | Descripción                                 | Código            |
|------|---|---|-------------------|
| A11  |    | Eje flexible                                | ALL1F00001        |
| A12  |    | Eje estándar                                | ALL1R00001        |
|      |   | Eje para brida de 22 mm de altura           | ALL1R00121        |
| A13  |    | Casquillo de Ø 8 a Ø 12 para piñón/terminal | PRT01075PE        |
| A14  |    | Brida de 12 mm de altura                    | PRT04040PE        |
|      |   | Brida de 22 mm de altura                    | PRSL8087PI        |
| A15  |  | Piñón                                       | Ver tabla piñones |
| A16  |  | Junta con pasador                           | PRSL0981PI        |
| A17  |  | Terminal macho con pasador                  | PRSL0919PI        |
| A18  |  | Terminal hembra con pasador                 | PRSL0920PI        |

 (229) 461-7028

 portonesautomaticos@adsver.com.mx  
 portonesautomaticos@prodigy.net.mx



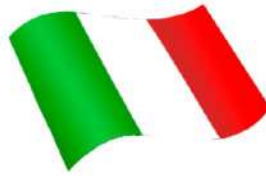
V06.21

(229) 927-5107, 167-8080, 167-8007, 151-7529.



www.adsver.com.mx

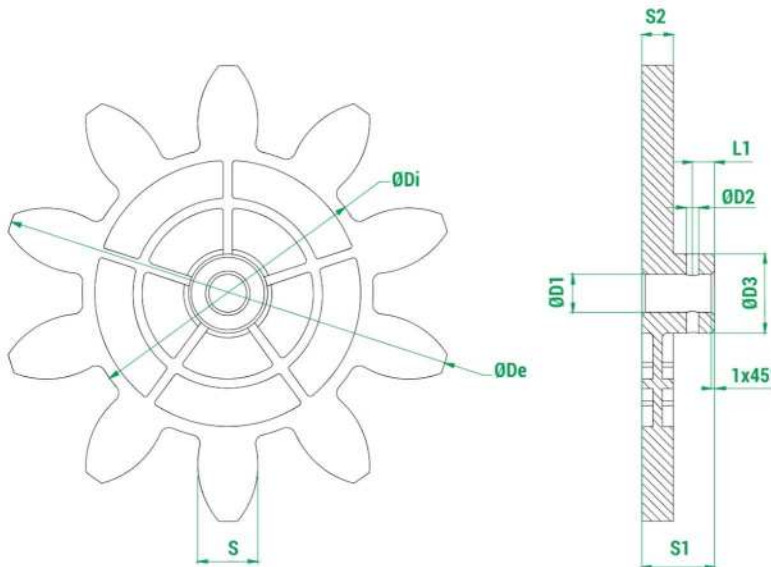




Puertas & Portones Automáticos, S.A. de C.V.  
*¡Nuestra pasión es la Solución!...*

## » ENCODER, FINAL DE CARRERA EJE SIN FIN MARCA TER MOD. BASE.

### Piñones moldeados



#### Leyenda

|       |                    |
|-------|--------------------|
| Z     | Número dientes     |
| M     | Módulo             |
| Dp    | Diámetro primitivo |
| De    | Diámetro externo   |
| Di    | Diámetro interno   |
| a     | Addendum           |
| d     | Dedendum           |
| Alpha | Ángulo de presión  |

| Código     | Z  | M     | Dp     | De     | Di     | a     | d     | S     | Alpha | D1    | D2   | D3    | S1    | S2    | L1   |
|------------|----|-------|--------|--------|--------|-------|-------|-------|-------|-------|------|-------|-------|-------|------|
| PRSL0971PI | 8  | 2,50  | 20,00  | 25,00  | 14,15  | 2,50  | 2,93  | 3,93  | 20,00 | 8,00  | 2,50 | 14,00 | 18,00 | 8,00  | 4,00 |
| PRSL0915PI | 8  | 20,00 | 160,00 | 200,00 | 113,20 | 20,00 | 23,40 | 31,41 | 20,00 | 12,00 | 4,00 | 24,00 | 23,00 | 10,00 | 7,00 |
| PRSL0964PI | 9  | 2,50  | 22,50  | 27,50  | 16,25  | 2,50  | 3,13  | 3,93  | 20,00 | 8,00  | 2,50 | 13,50 | 18,00 | 8,00  | 4,00 |
| PRSL0963PI | 9  | 3,50  | 31,50  | 38,50  | 23,40  | 3,50  | 4,10  | 4,71  | 20,00 | 8,00  | 2,50 | 14,00 | 18,00 | 8,00  | 4,00 |
| PRSL0892PI | 9  | 5,00  | 45,00  | 56,00  | 36,00  | 5,50  | 4,50  | 9,19  | 20,00 | 8,00  | 2,50 | 16,00 | 18,00 | 8,00  | 4,00 |
| PRSL0968PI | 10 | 3,00  | 30,00  | 36,00  | 23,00  | 3,00  | 3,51  | 4,71  | 20,00 | 8,00  | 2,50 | 14,00 | 18,00 | 8,00  | 4,00 |
| PRSL0912PI | 10 | 12,00 | 120,00 | 144,00 | 92,00  | 12,00 | 14,00 | 18,85 | 20,00 | 12,00 | 4,00 | 25,00 | 23,00 | 10,00 | 7,00 |
| PRSL0913PI | 10 | 14,00 | 140,00 | 168,00 | 107,24 | 14,00 | 16,38 | 21,99 | 20,00 | 12,00 | 4,00 | 24,60 | 23,00 | 10,00 | 7,00 |
| PRSL0914PI | 10 | 16,00 | 160,00 | 192,00 | 122,67 | 16,00 | 18,67 | 25,13 | 20,00 | 12,00 | 4,00 | 24,00 | 23,00 | 10,00 | 7,00 |
| PRSL0917PI | 11 | 6,00  | 66,00  | 78,00  | 51,96  | 6,00  | 7,02  | 9,42  | 20,00 | 12,00 | 4,00 | 19,00 | 23,00 | 8,00  | 7,00 |
| PRSL0916PI | 12 | 5,00  | 60,00  | 70,00  | 48,30  | 5,00  | 5,83  | 7,85  | 20,00 | 12,00 | 4,00 | 20,00 | 23,00 | 8,00  | 7,00 |
| PRSL0918PI | 12 | 8,00  | 96,00  | 112,00 | 77,28  | 8,00  | 9,36  | 12,56 | 20,00 | 12,00 | 4,00 | 21,50 | 23,50 | 10,00 | 7,00 |
| PRSL0911PI | 12 | 10,00 | 120,00 | 140,00 | 96,67  | 10,00 | 11,67 | 15,71 | 20,00 | 12,00 | 4,00 | 25,00 | 23,50 | 10,00 | 7,00 |
| PRSL0944PI | 12 | 12,00 | 144,00 | 168,00 | 116,00 | 12,00 | 14,00 | 18,85 | 20,00 | 12,00 | 4,00 | 24,00 | 23,00 | 10,00 | 7,00 |

Unidad de medida: mm.

(229) 461-7028

portonesautomaticos@adsver.com.mx  
 portonesautomaticos@prodigy.net.mx

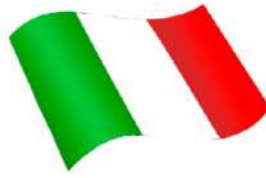


V06.21

(229) 927-5107, 167-8080, 167-8007, 151-7529.



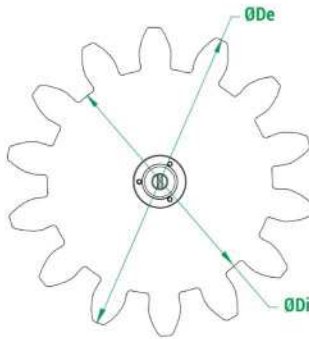
www.adsver.com.mx



Puertas & Portones Automáticos, S.A. de C.V.  
*¡Nuestra pasión es la Solución!...*

## » ENCODER, FINAL DE CARRERA EJE SIN FIN MARCA TER MOD. BASE.

Piñones cortados mediante agua



| Leyenda |                    |
|---------|--------------------|
| Z       | Número dientes     |
| M       | Módulo             |
| Dp      | Diámetro primitivo |
| De      | Diámetro externo   |
| Di      | Diámetro interno   |
| a       | Addendum           |
| d       | Dedendum           |
| Alpha   | Ángulo de presión  |

| Código     | Z  | M     | Dp     | De     | Di     | a     | d     | Alpha |
|------------|----|-------|--------|--------|--------|-------|-------|-------|
| PRSL0857PI | 8  | 18,00 | 144,00 | 180,00 | 102,00 | 18,00 | 21,00 | 20,00 |
| PRSL0855PI | 8  | 24,00 | 192,00 | 240,00 | 136,00 | 24,00 | 28,00 | 20,00 |
| PRSL0992PI | 9  | 10,00 | 90,00  | 110,00 | 66,67  | 10,00 | 11,67 | 20,00 |
| PRSL0879PI | 9  | 16,00 | 144,00 | 176,00 | 106,67 | 16,00 | 18,67 | 20,00 |
| PRSL0854PI | 9  | 18,00 | 162,00 | 198,00 | 120,00 | 18,00 | 21,00 | 20,00 |
| PRSL0871PI | 9  | 20,00 | 180,00 | 220,00 | 133,33 | 20,00 | 23,33 | 20,00 |
| PRSL0849PI | 9  | 24,00 | 216,00 | 264,00 | 160,00 | 24,00 | 28,00 | 20,00 |
| PRSL0846PI | 10 | 10,00 | 100,00 | 120,00 | 76,67  | 10,00 | 11,67 | 20,00 |
| PRSL0993PI | 10 | 18,00 | 180,00 | 216,00 | 138,00 | 18,00 | 21,00 | 20,00 |
| PRSL0970PI | 10 | 22,00 | 220,00 | 264,00 | 168,52 | 22,00 | 25,74 | 20,00 |
| PRSL0856PI | 10 | 24,00 | 240,00 | 288,00 | 184,00 | 24,00 | 28,00 | 20,00 |
| PRSL0861PI | 11 | 12,00 | 132,00 | 156,00 | 104,00 | 12,00 | 14,00 | 20,00 |
| PRSL0998PI | 11 | 18,00 | 198,00 | 234,00 | 156,00 | 18,00 | 21,00 | 20,00 |
| PRSL0997PI | 11 | 20,00 | 220,00 | 260,00 | 173,36 | 20,00 | 23,32 | 20,00 |
| PRSL0859PI | 11 | 24,00 | 264,00 | 312,00 | 204,00 | 24,00 | 30,00 | 20,00 |
| PRSL0863PI | 12 | 14,00 | 168,00 | 196,00 | 133,00 | 14,00 | 17,50 | 20,00 |
| PRSL0897PI | 12 | 16,00 | 192,00 | 224,00 | 154,67 | 16,00 | 18,67 | 20,00 |
| PRSL0972PI | 12 | 18,00 | 216,00 | 252,00 | 173,88 | 18,00 | 21,06 | 20,00 |
| PRSL0845PI | 12 | 20,00 | 240,00 | 280,00 | 193,34 | 20,00 | 23,32 | 20,00 |
| PRSL0878PI | 12 | 24,00 | 288,00 | 336,00 | 232,00 | 24,00 | 28,00 | 20,00 |
| PRSL0860PI | 13 | 6,00  | 78,00  | 90,00  | 63,00  | 6,00  | 7,50  | 20,00 |
| PRSL0853PI | 13 | 12,00 | 156,00 | 178,59 | 126,00 | 11,29 | 15,00 | 20,00 |
| PRSL0898PI | 13 | 16,00 | 208,00 | 240,00 | 170,67 | 16,00 | 18,66 | 20,00 |
| PRSL0862PI | 14 | 10,00 | 140,00 | 169,00 | 125,00 | 15,00 | 7,50  | 20,00 |
| PRSL0896PI | 14 | 16,00 | 224,00 | 256,00 | 186,67 | 16,00 | 18,67 | 20,00 |
| PRSL0999PI | 14 | 18,00 | 252,00 | 288,00 | 210,00 | 18,00 | 21,00 | 20,00 |
| PRSL0848PI | 14 | 20,00 | 280,00 | 320,00 | 233,33 | 20,00 | 23,33 | 20,00 |
| PRSL0858PI | 15 | 18,00 | 270,00 | 306,00 | 228,00 | 18,00 | 21,00 | 20,00 |
| PRSL0847PI | 16 | 20,00 | 320,00 | 360,00 | 273,33 | 20,00 | 23,33 | 20,00 |
| PRSL0973PI | 17 | 10,00 | 170,00 | 190,00 | 145,00 | 10,00 | 12,50 | 22,89 |
| PRSL0974PI | 17 | 14,00 | 238,00 | 266,00 | 203,00 | 14,00 | 17,50 | 22,89 |
| PRSL0851PI | 20 | 6,00  | 120,00 | 132,00 | 105,00 | 6,00  | 7,50  | 22,89 |
| PRSL0844PI | 25 | 1,00  | 25,00  | 27,00  | 22,50  | 1,00  | 1,25  | 22,89 |

Unidad de medida: mm.

(229) 461-7028

portonesautomaticos@adsver.com.mx  
 portonesautomaticos@prodigy.net.mx



V06.21

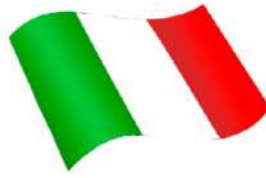
(229) 927-5107, 167-8080, 167-8007, 151-7529.



www.adsver.com.mx







Puertas & Portones Automáticos, S.A. de C.V.  
*¡Nuestra pasión es la Solución!....*

## » ENCODER, FINAL DE CARRERA EJE SIN FIN MARCA TER MOD. BASE.





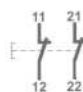
### 2 Leyenda grupos levas estándar

| N° y tipo interruptores | N° y tipo levas | Código      |
|-------------------------|-----------------|-------------|
| 1 x PRSL0455PI          | 1 leva A        | PRFC0101PE  |
| 2 x PRSL0003XX          | 2 levas A       | PRFC0008PEC |
|                         | 2 levas C       | PRFC0009PEC |
| 3 x PRSL0003XX          | 3 levas A       | PRFC0004PEC |
|                         | 3 levas C       | PRFC0006PEC |
| 4 x PRSL0003XX          | 4 levas A       | PRFC0202PEC |
|                         | 4 levas C       | PRFC0198PEC |

### 3 Leyenda levas estándar

| Leva  | Ángulo de conmutación | Código     |
|---|-----------------------|------------|
| A  1 punta      | 20,5° ±0,5°           | PRSL7140PI |
| B  10 puntas   | 14,0° ±0,5°           | PRSL7142PI |
| C  Sector 60°  | 78,0° ±0,5°           | PRSL7141PI |
| E  Sector 180° | 199,5° ±0,5°          | PRSL7144PI |
| H  Sector 335° | 344,0° ±0,5°          | PRSL7143PI |

### Leyenda interruptores

| Tipo interruptores  | Mando auxiliar   |  |  |  | Mando directo  |
|---------------------|--|--|--|--|--|
|                     | PRSL0003XX   | PRSL0011XX   | PRSL0017XX   | PRSL0195XX   | PRSL0455PI   |
| Categoría de empleo | AC 15 - B300   | AC 15 - B300   | AC 15 - C300   | AC 15 - C300   | AC 3   |
| Conexiones          | Faston 6,3 mm  | Borne con tornillo prensacable   | Borne con tornillo prensacable   | Faston 6,3 mm  | Borne con tornillo prensacable   |
| Contactos           | 1NO+1NC<br> | 1NO+1NC<br> | 1NO+1NC<br> | 1NO+1NC<br> | 2NC<br> |



(229) 461-7028

portonesautomaticos@adsver.com.mx  
 portonesautomaticos@prodigy.net.mx



V06.21

(229) 927-5107, 167-8080, 167-8007, 151-7529.



www.adsver.com.mx